

airborne®

TARIFS PUBLICS 2025

Valables du 01/01/2025 au 31/12/2025 en €

2025 RETAIL PRICE LIST

Valid from 01/01/2025 to 31/12/2025 in €

PAGE 02	SOMMAIRE
PAGE 03	FAUTEUILS AA COMPLETS - COMPLETE AA ARMCHAIRS
PAGE 04 PAGE 05	LISTE DES DIFFÉRENTES STRUCTURES ET HOUSSES AA LIST OF DIFFERENT AA STRUCTURES AND COVERS
PAGE 06 PAGE 07	VISUELS HOUSSES AA AA COVER VISUALS
PAGE 08 PAGE 09	INFORMATIONS PRATIQUES AA AA PRACTICAL INFORMATION
PAGE 10 PAGE 11	ÉDITION SPÉCIALE JEAN CHARLES DE CASTELBAJAC SPECIAL EDITION JEAN CHARLES DE CASTELBAJAC
PAGE 12 PAGE 13	COLLECTION BB - MODÈLE ENFANT BB COLLECTION - CHILD MODEL
PAGE 14 PAGE 15	COLLECTION TABLE AO AO TABLE COLLECTION
PAGE 16 PAGE 17	COLLECTION TABLE MISS TRÈFLE MISS TRÈFLE TABLE COLLECTION
PAGE 18	TABLE BIS - BIS TABLE
PAGE 19 PAGE 20 PAGE 21	COLLECTION ASSISE ASSISE COLLECTION
PAGE 22 PAGE 23	COLLECTION IMPALA IMPALA COLLECTION
PAGE 24 PAGE 25	ORMA ORMA
PAGE 26 PAGE 27	COLLECTION HAMAKA HAMAKA COLLECTION
PAGE 28	PROCESSUS DE COMMANDE/DE LIVRAISON/DROPSHIPPING ORDERING/DELIVERY/DROPSHIPPING PROCESS
PAGE 29	FRAIS DE TRANSPORT - SHIPPING COSTS
PAGE 30 PAGE 31	SÉLECTION PARUTIONS 2024 SELECTION OF PUBLICATIONS 2024

FAUTEUIL AA® COMPLET STRUCTURE THERMOLAQUÉE DÉMONTABLE OU NON + HOUSSE
AA ® COMPLETE ARMCHAIR POWDER COATED STRUCTURE, DISMOUNTABLE OR NOT + COVER

	PPHTC SRP	PPTCC SRP incl.VAT
AA COTON <i>Cotton cover</i>	485,00	582,00
AA LIN INDOOR ET OUTDOOR <i>Linen cover outdoor and indoor</i>	520,83	625,00
AA BATYLINE ELIOS OUTDOOR <i>New Elios Batyline cover outdoor</i>	520,83	625,00
AA BATYLINE EDEN OUTDOOR <i>Eden Batyline cover outdoor</i>	534,17	641,00
AA SILHOUETTE <i>Coton kaki & bord cuir fauve</i>	692,50	831,00
AIRBORNE & JEAN-CHARLES DE CASTELBAJAC <i>100% recycled cotton</i>	777,50	933,00
AA L'ISLANDAIS (mouton islandais rasé) <i>Icelandic cover (short haired lamb fur)</i>	956,67	1 148,00
AA CUIR CLASSIQUE (cuir lisse) <i>Smooth leather cover</i>	1 039,17	1 247,00
AA LE LODGE (croûte de cuir) <i>Suede cover</i>	1 039,17	1 247,00
AA PEAU DE VACHE ou PEAU DE VACHE ZÉBRÉE <i>Real cow hide or real cow hide zebra print</i>	1 039,17	1 247,00
AA LE BUFFALO (cuir grainé) <i>Grainy leather cover</i>	1 044,17	1 253,00
AA LE LHASSA (agneau du tibet) <i>Tibetan Lamb fur</i>	1 152,50	1 383,00

FAUTEUIL AA® COMPLET STRUCTURE EN INOX MARIN 316L DÉMONTABLE + HOUSSE
DISMOUNTABLE AA ® 316 L MARINE STAINLESS STEEL FRAME + COVER

AA COTON <i>Cotton cover</i>	630,00	756,00
AA LIN INDOOR ET OUTDOOR <i>Linen cover outdoor and indoor</i>	665,83	799,00
AA BATYLINE ELIOS OUTDOOR <i>Elios Batyline cover outdoor</i>	665,83	799,00
AA BATYLINE EDEN OUTDOOR <i>Batyline cover outdoor</i>	679,17	815,00
AA SILHOUETTE <i>Coton kaki & bord cuir fauve</i>	837,50	1 005,00
AIRBORNE & JEAN-CHARLES DE CASTELBAJAC <i>100% recycled cotton</i>	922,50	1 107,00
L'ISLANDAIS (mouton islandais rasé) <i>Icelandic cover (short haired lamb fur)</i>	1 101,67	1 322,00
AA CUIR CLASSIQUE (cuir lisse) <i>Smooth leather cover</i>	1 184,17	1 421,00
AA LE LODGE (croûte de cuir) <i>Suede cover</i>	1 184,17	1 421,00
AA PEAU DE VACHE ou PEAU DE VACHE ZÉBRÉE <i>Real cow hide or real cow hide zebra print</i>	1 184,17	1 421,00
AA LE BUFFALO (cuir grainé) <i>Grainy leather cover</i>	1 189,17	1 427,00
AA LE LHASSA (agneau du tibet) <i>Tibetan Lamb fur</i>	1 297,50	1 557,00
AA LE LABO DESIGN (cotte de maille inox) <i>Chainmail cover</i>	1 297,50	1 557,00

STRUCTURE AA® SEULE - ONLY AA FRAME

Code	Origine	Outdoor	Désignation	PPHTC SRP	PPTCC SRP incl.VAT
900	FR		ACIER THERMOLAQUÉ NOIR MAT (démontable) <i>matt black powder coated steel (dismountable)</i>	245,83	295,00
901	FR		ACIER THERMOLAQUÉ BLANC MAT (démontable) <i>matt white powder coated steel (dismountable)</i>	245,83	295,00
902	FR	●	ACIER THERMOLAQUÉ NOIR MAT (1 seule pièce) <i>matt black powder coated steel (one piece)</i>	245,83	295,00
903	FR	●	ACIER THERMOLAQUÉ JAUNE BRILLANT (1 seule pièce)* <i>brillant yellow powder coated steel (one piece)</i>	245,83	295,00
904	FR	●	ACIER THERMOLAQUÉ VERT BRILLANT (1 seule pièce)* <i>brillant green powder coated steel (one piece)</i>	245,83	295,00
905	FR	●	ACIER THERMOLAQUÉ BLEU BRILLANT (1 seule pièce)* <i>blue green powder coated steel (one piece)</i>	245,83	295,00
906	FR	●	ACIER THERMOLAQUÉ ROUGE BRILLANT (1 seule pièce)* <i>brillant red powder coated steel (one piece)</i>	245,83	295,00
910	FR	●	ACIER THERMOLAQUÉ BLANC BRILLANT (1 seule pièce)* <i>brillant white powder coated steel (one piece)</i>	245,83	295,00
950	FR	●	INOX MARIN 316 L (démontable) <i>316 L stainless steel (dismountable)</i>	390,83	469,00

HOUSSE AA® SEULE - ONLY AA COVER

100% COTON *

Code	Origine	Outdoor	Coloris	PPHTC SRP	PPTCC SRP incl.VAT
1000	FR	●	BLANC OPTIQUE - <i>brillant white</i>	239,17	287,00
1001	FR	●	BLANC NATUREL - <i>natural white</i>	239,17	287,00
1002	FR	●	ÉCRU - <i>eggshell</i>	239,17	287,00
1003	FR	●	JAUNE - <i>yellow</i>	239,17	287,00
1005	FR	●	ORANGE - <i>orange</i>	239,17	287,00
1006	FR	●	ROUGE - <i>red ***</i>	239,17	287,00
1007	FR	●	TERRACOTTA - <i>terracotta</i>	239,17	287,00
1008	FR	●	VERT ALGUE - <i>green</i>	239,17	287,00
1010	FR	●	OUTREMER - <i>ultra marine</i>	239,17	287,00
1011	FR	●	BLEU MARINE - <i>dark blue</i>	239,17	287,00
1012	FR	●	GRIS - <i>grey</i>	239,17	287,00
1013	FR	●	NOIR - <i>black</i>	239,17	287,00

100% LIN INDOOR

100% lin - 100% linen

1100	FR		FICELLE - <i>ficelle</i>	275,00	330,00
1101	FR		VERT ANGLAIS - <i>dark green</i>	275,00	330,00
1108	FR		IVOIRE - <i>ivory</i>	275,00	330,00

LIN IN & OUT *

91 % lin(en) - 9 % PA

1102	FR	●	CRAFT - <i>craft</i>	275,00	330,00
1105	FR	●	SAFARI - <i>khaki</i>	275,00	330,00

BATYLINE ELIOS **

100 % fibres synthétiques

100 % synthetic fibers

1180	FR	●	BRUME - <i>mist</i>	275,00	330,00
1181	FR	●	BLUSH - <i>blush</i>	275,00	330,00
1183	FR	●	CIEL - <i>sky</i>	275,00	330,00
1186	FR	●	LICHEN - <i>lichen</i>	275,00	330,00
1187	FR	●	SOUS-BOIS - <i>undergrowth</i>	275,00	330,00
1188	FR	●	ANTHRACITE - <i>anthracite</i>	275,00	330,00
1189	FR	●	BLEU NUIT - <i>night blue</i>	275,00	330,00

BATYLINE EDEN **

100 % fibres synthétiques

100 % synthetic fibers

1150	FR	●	BLANC - white	288,33	346,00
1151	FR	●	ÉCRU - eggshell	288,33	346,00
1152	FR	●	GRIS CLAIR - light grey	288,33	346,00
1162	FR	●	JAUNE - yellow	288,33	346,00
1153	FR	●	ORANGE - orange	288,33	346,00
1165	FR	●	SANGUINE - bright red	288,33	346,00
1154	FR	●	ROUGE - red	288,33	346,00
1155	FR	●	VERT AMANDE - almond green	288,33	346,00
1163	FR	●	VERT FONCÉ - dark green	288,33	346,00
1164	FR	●	VERT FONCÉ - dark green	288,33	346,00
1156	FR	●	RÉCIF - light blue	288,33	346,00
1157	FR	●	BLEU OCÉAN - ocean blue	288,33	346,00
1159	FR	●	GRIS CHINÉ - heather grey	288,33	346,00
1160	FR	●	NOIR - black	288,33	346,00

SILHOUETTE

Coton et cuir

1140	ES		COTON KAKI & CUIR FAUVE	446,67	536,00
------	----	--	-------------------------	--------	--------

AIRBORNE ET JCC+

Jean-Charles de Castelbajac

1600	FR		BLANC ET JAUNE - white and yellow	531,67	638,00
------	----	--	-----------------------------------	--------	--------

ISLANDAIS

Mouton islandais rasé

Short haired lamb fur

1405	FR		BLANC - white	710,83	853,00
1407	FR		NOIR - black	710,83	853,00

CUIR CLASSIQUE

Cuir lisse

Smooth leather

1300	ESP		ROUGE - red	793,33	952,00
1301	ESP		FAUVE - gold	793,33	952,00
1302	ESP		NOIR - black	793,33	952,00

LODGE

Croûte de cuir / Suede

1252	ESP		NATUREL - natural	793,33	952,00
------	-----	--	-------------------	--------	--------

PEAU DE VACHE

Véritable PDV

Real cow hide

1250	ESP		1,2 OU 3 COULEURS / colors	793,33	952,00
1251	ESP		ZÉBRÉE - zebra print	793,33	952,00

CUIR BUFFALO

Cuir grainé

Grainy leather

1201	ESP		FAUVE - gold	798,33	958,00
1202	ESP		CHOCOLAT - dark brown	798,33	958,00
1203	ESP		NOIR - black	798,33	958,00
1204	ESP		ROUGE - red	798,33	958,00
1200	ESP		ORANGE - orange	798,33	958,00

LHASSA

Agneau du Tibet

Tibetan lamb fur

1400	FR		BLANC - white	906,67	1 088,00
1401	FR		NOIR - black	906,67	1 088,00

LABO DESIGN

Cotte de maille

Chainmail

1480	FR	●	INOX - stainless steel	906,67	1 088,00
------	----	---	------------------------	--------	----------

* Vous pouvez les exposer dehors si vous êtes soigneux ... comme toute matière, le lin et le coton ne toléreront pas une exposition prolongée ou continue par mauvais temps. Il est donc préférable de rentrer la housse par temps de pluie. La collection recommandée pour une utilisation exclusive à l'extérieur est la Batyline. Il est quand même conseillé de ranger les housses à l'intérieur pendant l'hiver. Les housses ne sont pas soumises à une garantie de durée de vie.

** Choisissez les collections Batyline (Eden ou Elios) pour un usage uniquement extérieur.

*** Housse coton rouge : attention, le coloris rouge peut déteindre sur des surfaces ou vêtements clairs, surtout lorsque la housse est humide

*You can display them outside if you are careful... As all fiber, linen, coton or sailcloth fabric use will not tolerate a prolonged or continuous exposure in bad weather. It is strongly advisable to shelter the chair in wet weather. The Batyline collection has been specially designed for outdoor use and is highly recommended in adverse weather conditions. It is still recommended to store the covers indoors during the winter

**Choose Batyline collection (Eden ou Elios) for outside use.

***Red cotton cover : caution : the red colour may bleed if the product is rubbed against a lighter-coloured fabric or surface, particularly if the cover is wet.

HOUSSES AA 100% COTON *



BATYLINE SERGE FERRARI EDEN **



BATYLINE SERGE FERRARI ELIOS **



100% LIN



91% LIN 9% POLYAMIDE *



SILHOUETTE



CUIR CLASSIQUE LISSE



Rouge

Fauve

Noir

CUIR BUFFALO GRAINÉ



Rouge

Fauve

Chocolat

Noir

PEAU DE VACHE - PDV ZÉBRÉE



Chaque peau est unique

ISLANDAIS (MOUTON RASÉ)



Blanc

Noir

LHASSA (AGNEAU DU TIBET)



Blanc

Noir

LODGE



Naturel

LE LABO DESIGN



Cotte de maille inox



JCC+ (COTON RECYCLÉ)

ORIGINES : SILHOUETTE Coton et cuir d'origine européenne - Housse cousue en Espagne - **CUIR CLASSIQUE / CUIR BUFFALO / PEAU DE VACHE** Cuir d'origine Européenne - Tannage végétal - Certification Reach - Housse cousue en Espagne - **LODGE** Croûte de cuir UE - Housse cousue en Espagne - **LHASSA** Fourrure d'agneau d'origine tibétaine - Housse cousue en France - **ISLANDAIS** Fourrure de mouton rasé d'origine islandaise - Housse cousue en France - **LABO DESIGN** Maille en inox 0.8 - Housse fabriquée en France

ORIGINS : **SILHOUETTE** Cotton and leather of European origin - Cover sewn in Spain **CLASSIQUE LEATHER / BUFFALO LEATHER / COW HIDE** European split leather - Stitched in Spain - **LODGE** European crust leather - Stitched in Spain - **LHASSA** Tibetan lamb fur - Stitched in France - **ICELANDIC** Short haired lamb fur - Stitched in France **LABO DESIGN** Stainless steel 0.8 - Made in France.

STRUCTURE FAUTEUIL AA® DÉMONTABLE

Modèle adulte - Fabriqué en France - Utilisation : Intérieur ou extérieur

Finitions : Structure en fil d'acier Ø12 mm thermolaqué noir ou blanc ou en fil d'inox marin 316L Ø12 mm

Gravée AA® suivi de l'année de fabrication (depuis 2011)

Possibilité de mettre deux structures dans un seul carton

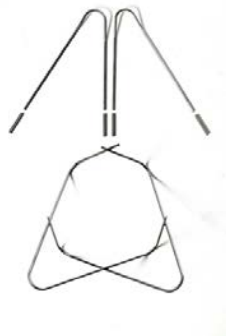
AA® CHAIR FRAME - Adult model - Made entirely in France

Use : Indoor or outdoor

Models : Ø12 mm solid black or white epoxy painted steel frame or Ø12 mm solid 316L marine stainless steel frame

Engraved AA® followed by the year of manufacture

Possibility of putting two structures in a single box



Informations transport

Dimensions carton fauteuil AA® démontable

Larg. 74 cm - L 75 cm - H 49 cm

Poids avec toile 11 kgs

Poids avec cuir 14 kgs

Possibilité de mettre 2 AA® dans un carton

Shipping information

AA® chair box size for dismantlable frame

W 74 cm - L 75 cm - H 49 cm

Weight with a cotton cover 11 kg

Weight with a leather cover 14 kg

Note we can pack 2 AA® chairs in one box.

STRUCTURE FAUTEUIL AA EN 1 SEULE PIÈCE

En plus de la structure démontable actuelle, la structure AA® historique en 1 seule pièce, éditée par Airborne® entre 1951 et les années 70 fait son retour dans notre catalogue (REF 902/903/904/905/906/910).

Existe en plusieurs coloris : blanc, jaune, vert, rouge, bleu, noir (mat)

Renseignements par téléphone ou par mail sur la disponibilité.

CARTON : 76 cm x 78 cm x H 105 cm - Possibilité d'en mettre 2 par carton - Frais supplémentaires pour le transport par rapport à la structure démontable en fonction de la quantité.

AA STRUCTURE IN ONE PIECE

In addition to the current removable structure, the historic one-piece structure, produced by Airborne® between 1951 and the 1970s, is back in our catalog (REF 902/903/904/905/906/910).

Available in several colors : white, yellow, green, red, blue, black.

Information by telephone or email on availability.

BOX : 76 cm x 78 cm x H 105 cm - Additional costs for transport compared to the demountable structure depending on the quantity. Note we can pack 2 AA chairs in one box



RAL 9010 BRILLANT



RAL 1016 BRILLANT



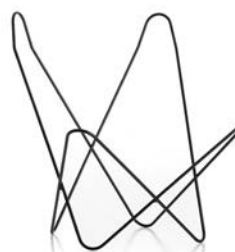
RAL 3028 BRILLANT



RAL 6028 BRILLANT



RAL 5010 BRILLANT



RAL 9005 MAT

PROTECTION PIEDS POUR LA STRUCTURE AA[®], AO[®] et BB[®] - AA, AO AND BB FRAME PROTECTION SLEEVES *

1095	FR	● NOIR - <i>Black</i>	18,33	22,00
1096	FR	● TRANSPARENT - <i>Transparent</i>	18,33	22,00

* VENDU PAR LOT : 1 LOT = 1 FAUTEUIL

Sans aucun autre article commandé, le minimum de commande est 5 lots. Si la commande est inférieure à 5 lots, des frais de livraison seront facturés

* SOLD BY LOT: 1 LOT = 1 ARMCHAIR

Without any other items ordered, the minimum order is 5 lots. If the order is less than 5 lots, delivery costs will be charged



**AA by AIRBORNE
MODÈLE ADULTE**

Une création entièrement française par un visionnaire de la mode et du design.

Dessin exclusif de Jean-Charles de Castelbajac pour le fauteuil AA by Airborne
100% coton recyclé 400 gr/m2 - Tissu imprimé à Lyon et cousu dans le Tarn-et-Garonne - Utilisation intérieur uniquement

La structure préconisée par Jean-Charles de Castelbajac est la rouge.

Vendue séparément de la structure

Différentes structures AA possibles :

- Une seule pièce : blanc, rouge, noir - Frais de livraison France : 40 € HT par carton - Possibilité de mettre 2 structures dans un seul carton

- Démontable : noir ou blanc - Frais de livraison France : 30 € HT par carton - Possibilité de mettre 2 structures dans un seul carton

Pour l'Europe et l'export : en fonction du pays - sur demande

An entirely French creation by a fashion and design visionary.

AA cover printed with an exclusive design by Jean Charles de Castelbajac
100% recycled cotton 400 gr/m2 - Printed in Lyon and sewn in Tarn-et-Garonne - Indoor use only

The structure recommended by Jean-Charles de Castelbajac is the red one.

Sold separately from the structure

Different possible AA structures:

- One piece : black, red and white

- Dismountable : black

Possibility of putting 2 structures in a single box

For Europe and export : depending on the country - on request



FAUTEUIL AA® COMPLET STRUCTURE + HOUSSE JCC (FRAME + COVER)

	PPHTC SRP	PPTCC SRP incl.VAT
STRUCTURE THERMOLAQUÉ + HOUSSE	777,50	933,00
STRUCTURE INOX + HOUSSE	992,50	1 107,00

HOUSSE AA® SEULE - ONLY AA COVER

Code	Coloris	PPHTC SRP	PPTCC SRP incl.VAT
1600	HOUSSE AIRBORNE ET JCC JAUNE (AA cover only)	531,67	638,00



COLLECTION BB® BY AIRBORNE MODÈLE ENFANT - CHILD MODEL

À partir de 4 ans

Ne pas laisser un enfant sans surveillance.

Ce fauteuil n'est pas un jouet.

Manches fixes - H 64 cm / L 54 cm / P 54 cm

Convient aux enfants à partir de 4 ans

Attention : assurez-vous de positionner les bandes Velcro® de chaque côté de la structure en bas et de les coller entre elles avant utilisation par l'enfant. Ne laissez pas les enfants sans surveillance. Eloignez le fauteuil de la cheminée ou de toute source de chaleur (barbecue/cuisine/chauffage électrique, etc). Pour les housses en fourrure, soyez vigilant à ce que l'enfant n'arrache pas les poils, ni les ingère. Il ne doit pas rester sans surveillance.

Suitable for ages from 4 years old

Do not leave children unattended.

This chair is not a toy.

Fixed sleeves - H 64 cm / W 54 cm / D 54 cm

Suitable for ages from 4 years

Please ensure that the Velcro® strips are correctly positioned on each side of the frame and the strips are properly attached before use. Do not leave children unattended. Keep the chair away from the fireplace or any heat source (barbecue/kitchen/electric heater, etc.). For fur covers, be careful that the child does not pull out the hairs or ingest them. He must not be left unattended.

STRUCTURE BB® SEULE - ONLY BB FRAME					
Code	Origine	Outdoor	Désignation	PPHTC SRP	PPTCC SRP incl.VAT
2000	FR	●	ACIER THERMOLAQUÉ NOIR <i>black epoxy steel</i> Structure en une seule pièce - <i>One-piece frame</i>	163,33	196,00
2003	FR		ACIER THERMOLAQUÉ BLANC <i>white epoxy steel</i> Structure en une seule pièce - <i>One-piece frame</i>	163,33	196,00
HOUSSE BB® SEULE - ONLY BB COVER					
2200	FR	●	BLANC NATUREL - <i>white natural</i>	163,33	196,00
2201	FR	●	ROSE - <i>pink</i>	163,33	196,00
2202	FR	●	ROUGE - <i>red</i>	163,33	196,00
2203	FR	●	BLEU OUTREMER - <i>blue</i>	163,33	196,00
2204	FR	●	NOIR - <i>black</i>	163,33	196,00
2220	FR		CRAFT - <i>craft</i>	219,17	263,00
2221	FR		BLANC - <i>white</i>	219,17	263,00
2100	NL		RAYÉE - <i>striped cover</i>	235,00	282,00
2101	NL		ORANGE - <i>orange</i>	235,00	282,00
2102	NL		BLANC NATUREL - <i>white natural</i>	235,00	282,00
2210	FR		SAHARA - <i>curly lamb</i>	290,83	349,00
2211	FR		BLANC NATUREL - <i>white natural</i>	325,00	390,00

BB BY AIRBORNE
100% ACRYLIQUE

BB LIN
91% LIN 9% POL.

BB BY A-C PETIT
100% CROCHET COTON

BB BEAR MOUTON
100% FOURRURE

BB ISLANDAIS
100% FOURRURE

FAUTEUIL BB AVEC STRUCTURE THERMOLAQUÉE + HOUSSE BB STEEL FRAME PAINTED WITH BLACK EPOXY + COVER		
	PPHTC SRP	PPTCC SRP incl.VAT
FAUTEUIL BB BY AIRBORNE	326,67	392,00
FAUTEUIL BB LIN	382,50	459,00
FAUTEUIL BB BY ANNE-CLAIRE PETIT	398,33	478,00
FAUTEUIL BB BEAR	454,17	545,00
FAUTEUIL BB ISLANDAIS	488,33	586,00



BB BY AIRBORNE

Utilisation Intérieur et extérieur - Blanc, rose, rouge, bleu ou noir
Modèles BB by Airborne - 100% acrylique Sunbrella®
Conseils d'entretien : Lavable en machine (30°) - Sécher à l'air libre
 - Si votre tissu Sunbrella® présente quelques plis, utiliser un fer à repasser sur la position synthétique - Ne pas utiliser la vapeur.

BB by AIRBORNE

Use Indoor and outdoor
 Models BB by Airborne - 100% acrylic Sunbrella®
 Care and maintenance : Machine washable (30°) - Do not tumble dry - Dry on frame to retrieve shape.



BB BY ANNE-CLAIRE PETIT

Utilisation Intérieur - Rayé, orange et écru ou écru
Modèles Anne-Claire Petit - Crochet fait main 100% coton
Conseils d'entretien : Laver la housse à 30°C - Pas de sèche-linge
 La faire sécher sur la structure en lui redonnant sa forme.

BB BY ANNE-CLAIRE PETIT

Use Indoor
 Models Anne-Claire Petit - Hand made crochet, 100% coton
 Care and maintenance : Machine washable (30°) - Do not tumble dry
 Dry on frame to retrieve shape.



BB BY AIRBORNE EN LIN

Utilisation Intérieur - Coloris craft ou blanc
Modèles BB by Airborne - 91% lin et 9% polyamide
Conseils d'entretien : Lavage en machine possible à froid - Pas d'essorage - Pas de sèche-linge. Repassage possible en intercalant un linge. En cas de doute, demander conseil à un professionnel.

BB BY AIRBORNE WITH LINEN COVER

Use Indoor - White or craft
 Modèles BB by Airborne - 91% lin et 9% polyamide
 Care and maintenance : Cold machine wash - Do not wring - Dry on frame or a on flat surface - When ironing, use a cloth between the iron and the cover. If in doubt, ask for professional advice.



BB BEAR

Utilisation Intérieur - Coloris marron
Modèles BB Bear - Mouton curly d'origine australienne, poils bouclés et ras - Une matière naturelle aux propriétés avantageuses : sa laine, reconnue pour ses fibres garnies d'une huile naturelle, limite l'absorption des odeurs et des saletés - Hypoallergénique.
Conseils d'entretien : Lavage à sec

BB BEAR

Use Indoor
 Models BB Bear - Australian curly short haired sheep - A natural fiber with many qualities: sheep's wool is naturally protected by its own oil and reduces smells and dirt absorption - Hypoallergenic.
 Care and maintenance : Dry cleaning only



Housse BB islandais

Intérieur - Laine de mouton islandais rasé, doublée d'une toile Sunbrella acrylique - Secouer doucement à l'air libre - Pas d'exposition à la lumière directe, au soleil, ou toute source de chaleur directe - En cas de tache, pas de produits d'entretien chimiques ou de détergents - Chiffon doux imbibé d'eau et de savon neutre privilégié (type savon de Marseille) - Frotter doucement dans le sens des poils - Laisser sécher à l'air libre. Lavage à sec uniquement.

Indoor - Real icelandic sheep's woll lined with acrylic Sunbrella fabric - Do not use any chemical cleaning product or detergent. If stained, gently rub the stain with a soft cloth and neutral soap in the direction of hair growth. Let dry in open air. Do not wash. Dry cleaning only.

COLLECTION AO® BY AIRBORNE
FABRIQUÉE EN FRANCE - MADE IN FRANCE



ÉLÉMENTS POUR TABLE AO® - ELEMENTS AO TABLE

Code	Origine	Outdoor	Désignation	PPHTC SRP	PPTCC SRP incl.VAT
3000	FR	●	PIED THERMOLAQUÉ NOIR - <i>black epoxy base</i>	228,33	274,00
3001	FR	●	PIED INOX MARIN 316 L - <i>316L stainless steel base</i>	399,17	479,00
3100	FR	●	VERRE TRANSPARENT SÉCURIT - <i>transparent glass top</i>	446,67	536,00
3101	FR	●	VERRE FUMÉ SÉCURIT - <i>smoked glass top</i>	535,83	643,00
3102	ESP		VERRE DICHROÏQUE BY MAXIME LIS NEW	1 050,83	1 261,00

TABLE AO® COMPLÈTE - COMPLETE AO TABLE

PIED THERMOLAQUÉ NOIR (3000) <i>black epoxy steel base</i> +					
3100	FR	●	VERRE TRANSPARENT SÉCURIT - <i>transparent glass top</i>	675,00	810,00
3101	FR	●	VERRE FUMÉ SÉCURIT - <i>smoked glass top</i>	764,17	917,00
3102	ESP		VERRE DICHROÏQUE BY MAXIME LIS NEW	1 279,17	1 535,00

PIED INOX MARIN 316 L (3001) <i>316L stainless steel base</i> +					
3100	FR	●	VERRE TRANSPARENT SÉCURIT - <i>transparent glass top</i>	845,83	1 015,00
3101	FR	●	VERRE FUMÉ SÉCURIT - <i>smoked glass top</i>	935,00	1 122,00
3102	ESP		VERRE DICHROÏQUE BY MAXIME LIS NEW	1 450,00	1 740,00



table ao®
 Ø 100 cm

Hauteur / Height **36 cm**
 Poids / Weight **23 kgs**



caisse en OSB pour le plateau en verre de la table AO
 OSB box for the glass top of the AO table

A intégré la collection du Mobilier National Français

Utilisation : Intérieur et extérieur

Modèles : Structure en fil d'acier Ø12 mm, thermolaqué noir ou en fil d'inox marin 316L Ø12 mm et verre securit fumé ou transparent de 0.8 cm - Triangle avec coins arrondis

Conseils d'entretien : Pour le verre, utiliser un chiffon très doux et du vinaigre blanc ou de l'alcool ménager. Éponge style «scotch-brite» interdite.

Informations transport : pas de livraison étage

1 Carton AO

Largeur 74 cm - Longueur 75 cm - Hauteur 49 cm

Poids 7 kgs

1 Coffrage bois pour le plateau en verre non repris

Largeur 8 cm - Longueur 138 cm - Hauteur 110 cm

Poids 35 kgs

Livraison étage possible : prévoir supplément

Joined the Mobilier National collections

Use : Indoor and outdoor

Models : Ø12 mm solid black epoxy painted steel base or Ø12 mm solid 316L marine stainless steel base and smoked glass top (0.8 cm) or transparent glass top (0.8 cm). Triangle with rounded corners

Care and maintenance : For glass top, use a soft cloth and white vinegar or alcohol - Do not use any abrasive sponge.

Shipping information : no delivery to upper floors

AO box size

Width 74 cm - Length 74 cm - Height 49 cm

Weight 7 kg

Glass top box size

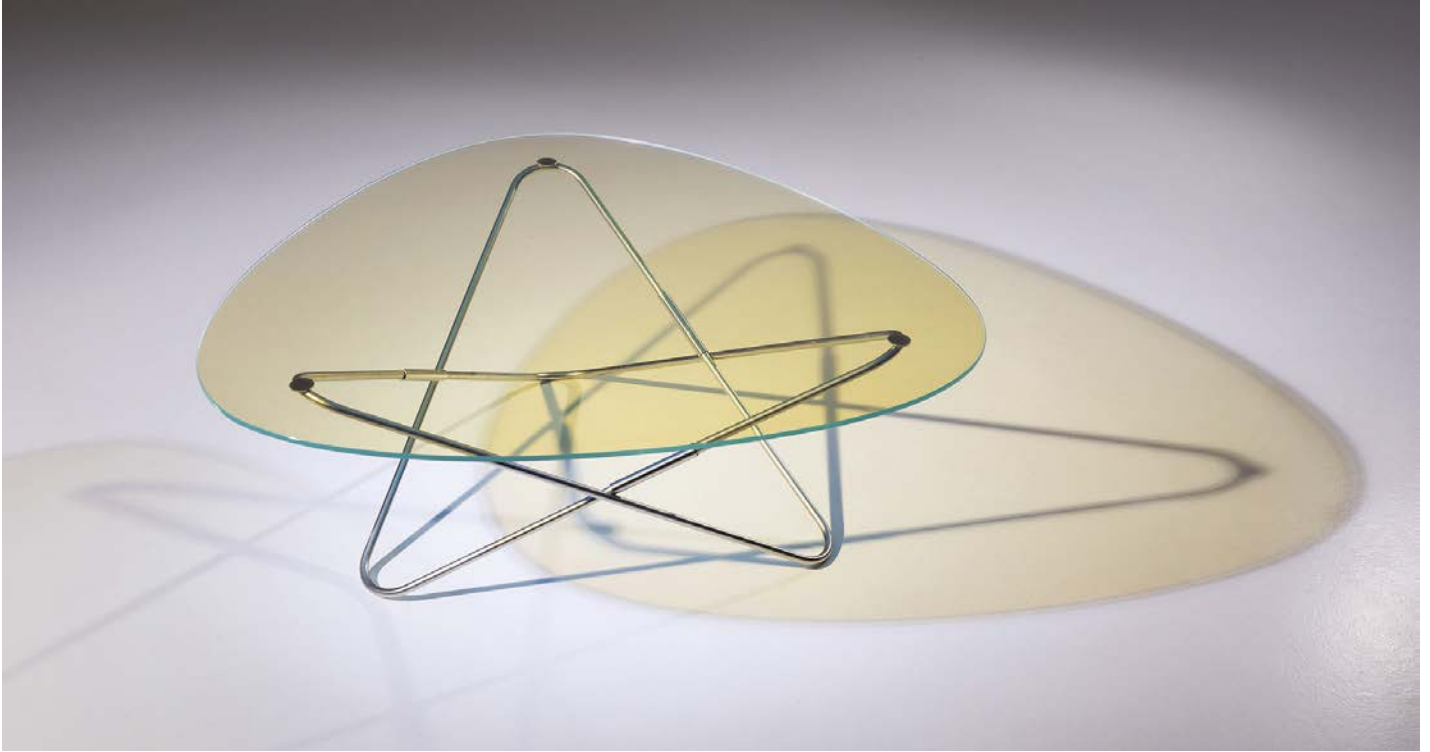
Width 8 cm - Length 138 cm - Height 110 cm

Weight 35 kg

Floor delivery possible: provide supplement



TABLE AO® DESSINÉE PAR MAXIME LIS - AO TABLE



À l'occasion des 70 ans de la table AO®, dessinée en 1953 par son bureau d'études, Airborne® propose à Maxime Lis de réinterpréter cette icône de la société.

Sur commande uniquement

Utilisation : Intérieur

Modèles : Structure thermolaquée noire ou inox marin 316L et plateau composé d'un verre dichroïque de 8 mm (verre trempé). Triangle avec coins arrondis - Photo non contractuelle

Entièrement fabriquée en France, elle a intégré les collections du Mobilier National Français en 2023.

Hauteur 36 cm - Largeur plateau 100 cm - Poids 23 kgs

On the 70th anniversary of the AO® table, originally designed in 1953 by its research department, Airborne® gave Maxime Lis the opportunity to reinterpret the company's iconic table.

On order only

Use : Indoor

Models : Top made of 8 mm dichroic tempered glass and steel black epoxy frame or 316L marine stainless frame - Triangle with rounded corners
Entirely made in France, it now part of the French National Museum of Furniture (Le Mobilier National).

Height 36 cm - Tray width 100 cm - Weight 23 kgs.

COLLECTION MISS TRÈFLE® BY AT-ONCE STUDIO
FABRIQUÉE EN FRANCE - MADE IN FRANCE



MISS TRÈFLE® S DESSINÉE PAR LE STUDIO AT-ONCE - MISS TREFLE (SMALL)

Code	Origine	Désignation	PPHTC SRP	PPTCC SRP incl. VAT
3002	FR	MISS TRÈFLE MODÈLE S	785,00	942,00



miss trèfle®

Ø 70 cm

Hauteur / Height 36 cm

Poids / Weight 12 kgs

NOUVELLE MISS TRÈFLE® L DESSINÉE PAR LE STUDIO AT-ONCE - NEW MISS TREFLE L

Code	Origine	Désignation	PPHTC SRP	PPTCC SRP incl. VAT
3010	FR	MISS TRÈFLE MODÈLE L	1 295,83	1 555,00



miss trèfle®

Ø 100 cm

Hauteur / Height 40 cm

Poids / Weight 23 kgs

MISS TRÈFLE® XXL DESSINÉE PAR LE STUDIO AT-ONCE - MISS TREFLE XXL (LARGE)

Code	Origine	Désignation	PPHTC SRP	PPTCC SRP incl. VAT
3003	FR	MISS TRÈFLE MODÈLE XXL	1 450,00	1 740,00



miss trèfle® xxl

Ø 118 cm

Hauteur / Height 26 cm

Poids / Weight 30 kgs



Ont intégré les collections du Mobilier National

Utilisation : Intérieur

Modèles : Structure en fil d'acier Ø12 mm thermolaqué noir et plateaux fixes en chêne massif - Existe en 3 tailles différentes, guéridon (S), L et XXL.

Conseils d'entretien : Grâce au vernis mat, la table est résistante aux taches et aux auréoles mais éviter un contact prolongé avec l'eau et tout objet brûlant. Privilégier un chiffon microfibre humide imbibé d'un peu d'eau savonneuse pour la nettoyer - Ne pas utiliser d'éponge abrasive ou de produit en poudre qui risque de rayer le vernis - Javel interdite.

Joined the Mobilier National collections

Use : Indoor

Models : Ø12 mm solid black epoxy painted steel base and solid oak top - Two sizes available, small and large.

Care and maintenance : The matt varnish protects the wood from marks and stains - However, avoid prolonged exposure to water - Avoid contact with hot objects - It is recommended to use a humid microfiber cloth and soapy water to clean - Do not use abrasive sponge or cleaning product - Do not bleach.

Informations transport

Dimensions palette Miss Trèfle S

Largeur 75 cm - Longueur 75 cm - Hauteur 65 cm - Poids 20 kgs

Dimensions caisse bois Miss Trèfle L

Largeur 105 cm - Longueur 105 cm - Hauteur 55 cm - Poids 80 kgs

Dimensions caisse bois Miss Trèfle XXL

Largeur 130 cm - Longueur 130 cm - Hauteur 42 cm - Poids 91 kgs

Pas de livraison étage - Caisse en OSB sur mesure non reprise

Livraison Miss Trèfle S France = 70 € HT

Livraison Miss Trèfle L France = 100 € HT

Livraison Miss Trèfle XXL France = 100 € HT

Forfait France pour les 2 = 140 € HT

Livraison hors France = sur devis

Livraison étage possible : prévoir supplément

Transport information

Miss Trèfle S pallet dimensions

Width 75 cm - Length 75 cm - Height 65 cm - Weight 20 kg

Miss Trèfle L wooden crate dimensions

Width 105 cm - Length 105 cm - Height 55 cm - Weight 80 kg

Miss Trèfle XXL wooden crate dimensions

Width 130 cm - Length 130 cm - Height 42 cm - Weight 91 kg

No delivery to upper floors - Custom-made OSB crate not taken back

Miss Trèfle S France delivery = €70 excluding VAT

Miss Trèfle L France delivery = €100 excluding VAT

Miss Trèfle XXL France delivery = €100 excluding VAT

France flat rate for both = €140 excluding VAT

Delivery outside France = on estimate

Floor delivery possible: provide supplement



caisse en OSB pour la Miss Trèfle XXL
OSB box for Miss Trèfle XXL

NEW - COLLECTION MISS TRÈFLE® BY AT-ONCE STUDIO OUTDOOR FABRIQUÉE EN FRANCE - MADE IN FRANCE



MISS TRÈFLE® S OUTDOOR INOX 304L - MISS TRÈFLE® OUTDOOR STAINLESS STEEL 304L (SMALL)

Code	Origine	Désignation	PPHTC SRP	PPTCC SRP incl. VAT
3008	FR	MISS TRÈFLE INOX	415,83	499,00

Fabriquée en France - Intérieur et extérieur - Tout inox thermolaqué

H 36 cm - Ø 70 cm

Structure inox 304 L - Tube Ø 25X2 mm et plat étiré inox 30 x 5 mm

Plateaux inox 304L ép. 3 mm - Epoxy mat 6% fine structure

Personnalisable à partir de 12 pièces avec supplément : nous consulter

Transport en sus en carton et sur palette en fonction du nombre

Made in France - Interior and exterior - All powder coated stainless steel

H 36 cm - Ø 70 cm

304 L stainless steel structure - Tube Ø 25X2 mm and drawn stainless steel plate

30 x 5 mm - 304L stainless steel tops th. 3 mm - Epoxy matt 6% fine structure

Customizable from 12 pieces with supplement: contact us

Transport in addition in cardboard and on pallet depending on the number



COLLECTION BIS® BY MAXIME LIS
FABRIQUÉE EN FRANCE - MADE IN FRANCE



TABLE BIS® DESSINÉE PAR MAXIME LIS - BIS TABLE				
Code	Désignation	Origine	PPHTC SRP	PPTCC SRP incl.VAT
2601	TABLE BIS NOIRE Ø 60 x 60 CM H75 CM avec plateau ni rond ni carré	FR	430,83	517,00
2605C	TABLE BIS NOIRE Ø 60 x 60 CM H75 CM avec plateau carré	FR	430,83	517,00
2601F	TABLE BIS NOIRE Ø 60 x 60 CM H75 CM avec plateau rabattable	FR	470,83	565,00
AUTRES HAUTEURS				
260195CM	TABLE BIS NOIRE 60 X 60 CM H95 CM	FR	468,33	562,00
2601105CM	TABLE BIS NOIRE 60 X 60 CM H105 CM	FR	494,17	593,00

Utilisation : Intérieur et extérieur

Modèle : Tube central diamètre 60 mm - Embase tôle épaisseur 10 mm en croix largeur 80 mm époxy - 4 vérins de réglage au sol - Plateau tôle fixe 60 x 60 R300 EP 3mm - Fixation par insert et vis métaux - Flippable ou non - Ni ronde ni carrée ou carrée - différentes hauteurs

Conseils d'entretien : Utilisez toujours un chiffon propre en coton blanc avec une petite quantité de produit nettoyant.

Hauteur 75 cm, 95 cm ou 105 cm - Diamètre Tube 6 cm - Platine sol 40 cm - Plateaux 60 cm x 60 cm - Poids de la table : à partir de 15 kgs

Personnalisable à partir de 12 pièces avec supplément : nous consulter

Transport en sus en carton et sur palette en fonction du nombre

Indoor and outdoor use

Model : Central tube diameter 60 mm - Sheet metal base 10 mm thick cross width 80 mm epoxy - 4 floor adjustment jacks - Fixed sheet metal plate 60 x 60 R300 EP 3mm - Fixing by insert and metal screws - Flippable or not - different heights

Care and maintenance : Always use a clean white cotton cloth with a small amount of cleaning product.

Height 75 cm, 95 cm ou 105 cm - Tube diameter 6 cm - Floor plate 40 cm - Trays 60 cm x 60 cm - Table weight : from 15 kgs

Customizable from 12 pieces with supplement: contact us

Transport in addition in cardboard and on pallet depending on the number



Livrée à plat, démontée

Delivered flat, disassembled



COLLECTION ASSISE® BY MAXIME LIS
FABRIQUÉE EN FRANCE - MADE IN FRANCE



L'ASSISE® 46 DESSINÉE PAR MAXIME LIS - 46 ASSISE CHAIR

Code	Coloris	Origine	PPHTC SRP	PPTCC SRP incl. VAT
2500	Noir	FR	349,17	419,00
2512	Ivoire RAL 1013	FR	349,17	419,00
2516	Bretzel RAL 8003	FR	349,17	419,00
2519	Vert RAL 6011	FR	349,17	419,00
2700	TOUT INOX POLI	FR	800,00	960,00

Intérieur et extérieur (sous abri)

Structure en fil d'acier de 12 mm - Peinture thermolaquée époxy fine texture ou brillante (sur commande)

Toute la collection existe en plusieurs coloris (noir, bretzel, ivoire, vert).

Personnalisable à partir de 12 pièces avec supplément : nous consulter

Transport en sus en carton et sur palette en fonction du nombre

Indoor and outdoor (under cover)

12 mm steel wire structure - Fine textured or glossy epoxy powder-coated paint (to order)

The entire collection exists in several colors (black, pretzel, ivory, green) and can be personalized.

Customizable from 12 pieces with supplement: contact us

Transport in addition in cardboard and on pallet depending on the number



Kozy Notre-Dame Paris - Agence @dodarchitecte



Le Rhinocéros Marseille - Agence @architectrices



La Bélonie - @halteencocagne



TABOURET 75 - 75 STOOL
Poids / Weight 7,8 kgs



TABOURET 65 - 65 STOOL
Poids / Weight 7,4 kgs



CHAISE 46 - 46 CHAIR
Poids / Weight 5,7 kgs



CHAISE 39 - 39 CHAIR
Poids / Weight 5,5 kgs



TABOURET 39 - 39 STOOL
Poids / Weight 4,5 kgs



COLLECTION ASSISE® BY MAXIME LIS
FABRIQUÉE EN FRANCE - MADE IN FRANCE



L'ASSISE® 39 DESSINÉE PAR MAXIME LIS - 39 ASSISE CHAIR

Code	Coloris	Origine	PPHTC SRP	PPTCC SRP incl.VAT
2621	Noir	FR	349,17	419,00
2625	Ivoire RAL 1013	FR	349,17	419,00
2623	Bretzel RAL 8003	FR	349,17	419,00
2628	Vert RAL 6011	FR	349,17	419,00



LE TABOURET ASSISE® 39 DESSINÉ PAR MAXIME LIS - 39 STOOL

Code	Coloris	Origine	PPHTC SRP	PPTCC SRP incl.VAT
2620	Noir	FR	201,67	242,00
2626	Ivoire RAL 1013	FR	201,67	242,00
2624	Bretzel RAL 8003	FR	201,67	242,00
2627	Vert RAL 6011	FR	201,67	242,00



LE TABOURET ASSISE® 65 DESSINÉ PAR MAXIME LIS - 65 STOOL

Code	Coloris	Origine	PPHTC SRP	PPTCC SRP incl.VAT
2670	Noir	FR	419,17	503,00
2672	Ivoire RAL 1013	FR	419,17	503,00
2671	Bretzel RAL 8003	FR	419,17	503,00
2673	Vert RAL 6011	FR	419,17	503,00



LE TABOURET ASSISE® 75 DESSINÉ PAR MAXIME LIS - 75 STOOL

Code	Coloris	Origine	PPHTC SRP	PPTCC SRP incl.VAT
2680	Noir	FR	445,00	534,00
2682	Ivoire RAL 1013	FR	445,00	534,00
2681	Bretzel RAL 8003	FR	445,00	534,00
2683	Vert RAL 6011	FR	445,00	534,00



Intérieur et extérieur (sous abri)

Structure en fil d'acier de 12 mm - Peinture thermolaquée époxy fine texture ou brillante (sur commande)

Toute la collection existe en plusieurs coloris (noir, bretzel, ivoire, vert)

Personnalisable à partir de 12 pièces avec supplément : nous consulter

Transport en sus en carton et sur palette en fonction du nombre

Indoor and outdoor (under cover)

12 mm steel wire structure - Fine textured or glossy epoxy powder-coated paint (to order)

The entire collection exists in several colors (black, pretzel, ivory, green)

Customizable from 12 pieces with supplement: contact us

Transport in addition in cardboard and on pallet depending on the number

COLLECTION IMPALA® BY AT-ONCE STUDIO

FABRIQUÉE EN FRANCE - MADE IN FRANCE



TABOURET IMPALA® DESSINÉ PAR LE STUDIO AT-ONCE - IMPALA STOOL NEW			
100% POLYESTER	3680	FR NOIR - <i>black</i>	248,33 298,00
	3681	FR VERT KAKI - <i>green khaki</i>	248,33 298,00

CHAISE IMPALA® DESSINÉE PAR LE STUDIO AT-ONCE - IMPALA CHAIR				
Code	Origine	Coloris	PPHTC SRP	PPTCC SRP incl. VAT
100% TREVIRA CS	3500	FR VERT DE GRIS - <i>verdigris</i>	425,00	510,00
	3501	FR VERT FONCÉ - <i>dark green</i>	425,00	510,00
	3502	FR VERT ULTRA - <i>ultra green</i>	425,00	510,00
	3503	FR ROSE FONCÉ - <i>dark pink</i>	425,00	510,00
	3504	FR BORDEAUX - <i>burgundy</i>	425,00	510,00
	3505	FR GRIS MOYEN - <i>light grey</i>	425,00	510,00
	3506	FR MOUTARDE - <i>mustard</i>	425,00	510,00
	3507	FR MARRON GLACÉ - <i>Brown</i>	425,00	510,00
	3508	FR CHOCOLAT - <i>dark brown</i>	425,00	510,00
	3509	FR BLEU GRISÉ - <i>blue grey</i>	425,00	510,00
	3510	FR BLEU FONCÉ - <i>dark blue</i>	425,00	510,00
100% POLYESTER	3570	FR NOIR - <i>black</i>	425,00	510,00
	3571	FR VERT KAKI - <i>green khaki</i>	425,00	510,00
VELOURS <i>Velvet</i>	3550	FR ÉDITION CORALIE PRÉVERT	472,50	567,00

BRIDGE IMPALA® DESSINÉ PAR LE STUDIO AT-ONCE - IMPALA ARMCHAIR				
100% TREVIRA CS	3600	FR VERT DE GRIS - <i>verdigris</i>	527,50	633,00
	3601	FR VERT FONCÉ - <i>dark green</i>	527,50	633,00
	3602	FR VERT ULTRA - <i>ultra green</i>	527,50	633,00
	3603	FR ROSE FONCÉ - <i>dark pink</i>	527,50	633,00
	3604	FR BORDEAUX - <i>burgundy</i>	527,50	633,00
	3605	FR GRIS MOYEN - <i>light grey</i>	527,50	633,00
	3606	FR MOUTARDE - <i>mustard</i>	527,50	633,00
	3607	FR MARRON GLACÉ - <i>Brown</i>	527,50	614,00
	3608	FR CHOCOLAT - <i>dark brown</i>	527,50	633,00
	3609	FR BLEU GRISÉ - <i>blue grey</i>	527,50	633,00
	3610	FR BLEU FONCÉ - <i>dark blue</i>	527,50	633,00
100% POLYESTER	3620	FR NOIR - <i>black</i>	527,50	633,00
	3621	FR VERT KAKI - <i>green khaki</i>	527,50	633,00
VELOURS <i>Velvet</i>	3650	FR ÉDITION CORALIE PRÉVERT	571,67	686,00

Ont intégré les collections du Mobilier National

Utilisation : Intérieur

Modèles : Fil d'acier Ø12 mm thermolaqué noir mat et tissu en Trevira CS Gabriel - Fabriqué en France - Norme anti-feu M1 - Disponible en 11 couleurs et 2 couleurs en polyester (noir et vert)

Personnalisable à partir de 12 pièces avec supplément

Transport en sus en carton et sur palette en fonction du nombre.

Conseils d'entretien : Nettoyez la tache aussi rapidement que possible dès son apparition, avant qu'elle ne pénètre dans les fibres - La plupart des types de taches peuvent être nettoyés à l'eau tiède en ajoutant éventuellement un produit nettoyant au pH neutre - Évitez de trop mouiller, car cela peut endommager le matériau sous l'étoffe - Ne pas frotter lorsque vous nettoyez une tache - Utilisez toujours un chiffon propre en coton blanc avec une petite quantité de produit.

Joined the Mobilier National collections

Use : Indoor

Models : Ø12 mm solid black epoxy painted steel frame and Gabriel Trevira CS Fabric - Made in France - Fire retardant M1 - Available in 11 colours and 2 colours in polyester (black and green)

Care and maintenance : Clean the stain as soon as possible before it penetrates the fabric - Most stains can be cleaned using warm water with a small amount of pH neutral cleaning fluid if so wished - Do not dampen the fabric too much as it could damage the bottom layer - Do not rub excessively - Always use a clean white cotton cloth and remember to use small quantities of cleaning product.

Customizable from 12 pieces with supplement: contact us
Transport in addition in cardboard and on pallet depending on the number



Tabourets Impala® noirs
Black Impala® stool



Chaise Impala® noire
Black Impala® chair



Bridge Impala® noir
Black Impala® armchair



Tabouret Impala® noir
Black Impala® stool



Bridge Impala® vert
Green Impala® armchair



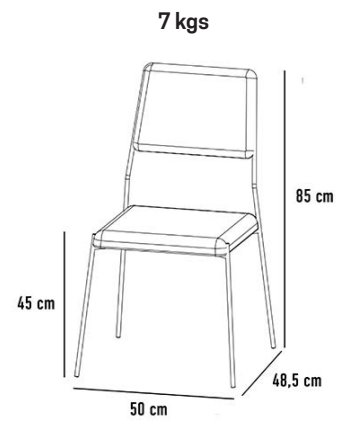
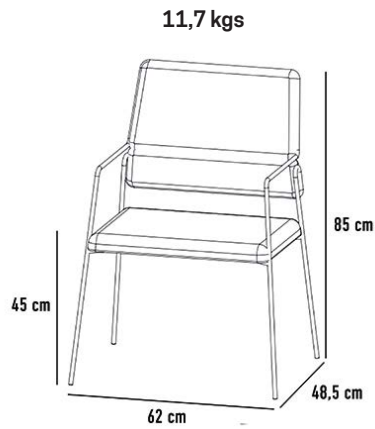
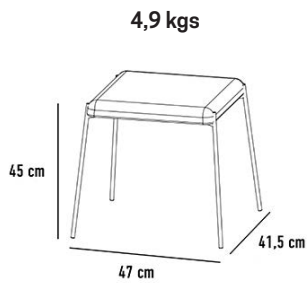
Chaise Impala® verte
Green Impala® chair



Chaise Impala® C.Prévert
C.Prévert Impala® chair



Bridge Impala® C.Prévert
C.Prévert Impala® armchair



Trevira CS

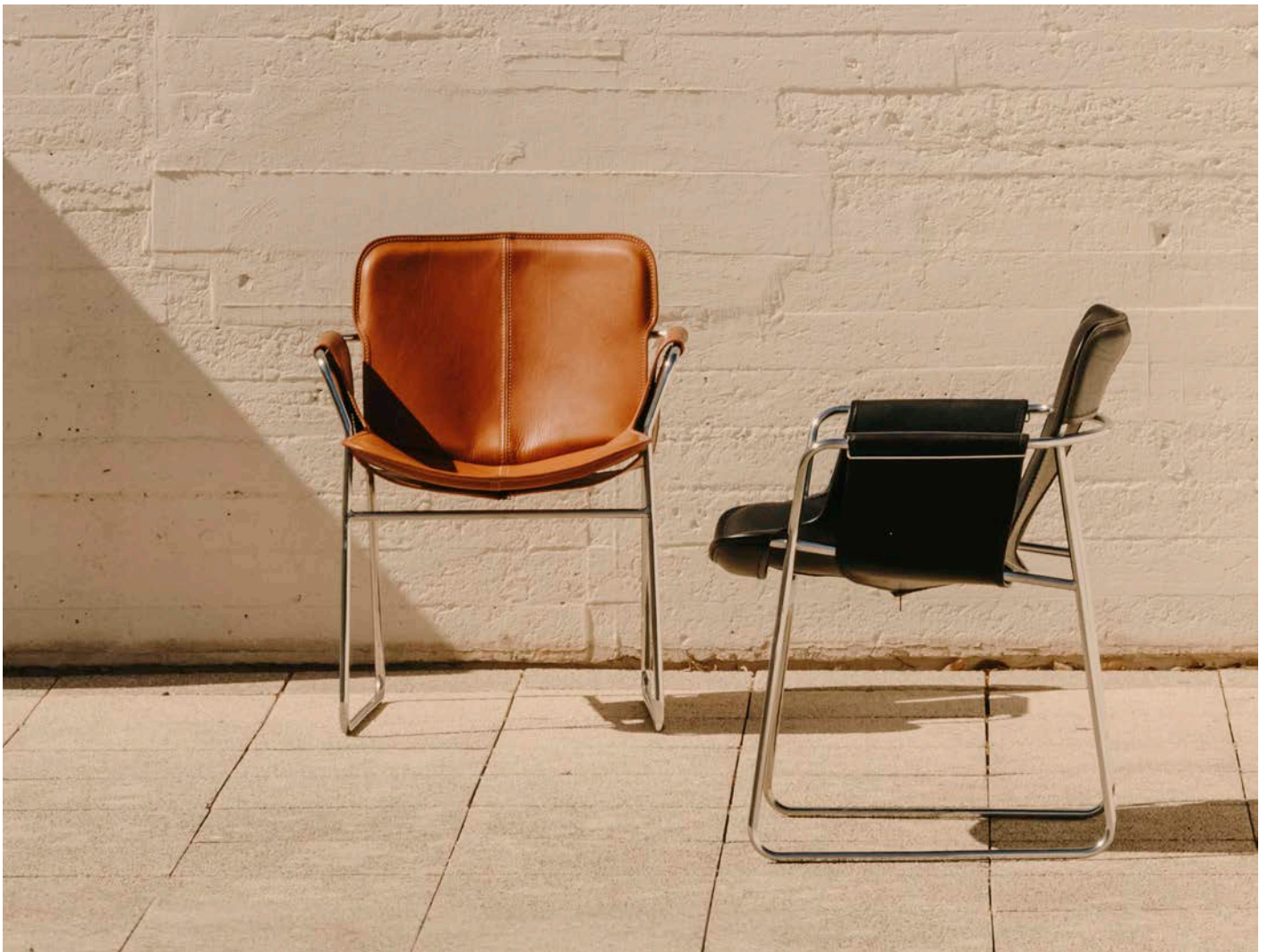


Polyester





FAUTEUIL ORMA©
dessiné par André Ricard



FAUTEUIL ORMA® DESSINÉ PAR ANDRÉ RICARD

Code	Désignation	Origine	PPHTC SRP	PPTCC SRP incl.VAT
1700	STRUCTURE ORMA INOX	ES	440,00	528,00
1701	STRUCTURE ORMA ACIER NOIR	ES	350,00	420,00

1720	HOUSSE CUIR FAUVE ORMA	ES	1 430,00	1 716,00
1721	HOUSSE CUIR CHOCOLAT ORMA	ES	1 430,00	1 716,00
1721	HOUSSE CUIR NOIR ORMA	ES	1 430,00	1 716,00

FAUTEUIL ORMA AVEC STRUCTURE INOX		ES	1 870,00	2 244,00
FAUTEUIL ORMA AVEC STRUCTURE ACIER NOIR		ES	1 780,00	2 136,00

Fabriqué et édité en Espagne par Isist Atelier

Intérieur - Déhoussable - Structure en tube d'acier inoxydable poli brillant ou acier thermolaqué noir de 16 mm
Housse réalisée en cuir de vachette de 3 mm d'épaisseur, d'origine bretonne et tanné avec des extraits 100% végétaux de châtaignier et de mimosa (normes écologiques du règlement européen REACH). Le cuir est ensuite graissé avec de l'huile pour lui donner un aspect grainé et flexible.

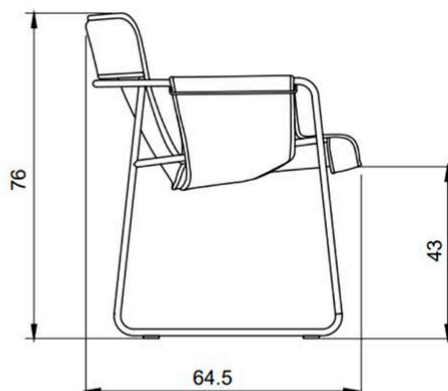
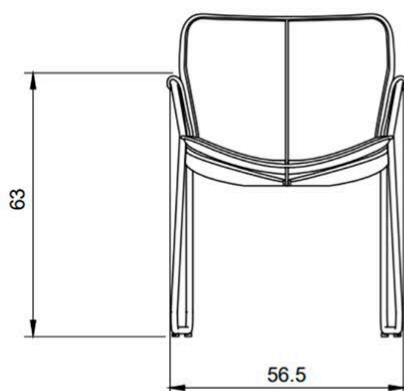
Disponible en fauve, chocolat ou noir

Made and edited in Spain by Isist Atelier

Interior - Removable cover - Structure in polished stainless steel or black powder-coated steel - Ø 16 mm

Cover made of 3 mm thick cowhide leather, of Breton origin and tanned with 100% vegetable extracts of chestnut and mimosa (ecological standards of the European REACH regulation). The leather is then greased with oil to give it a grained and flexible appearance.

Available in fawn, chocolate or black



COLLECTION HAMAKA® BY CORALIE FRICK & ARNAUD LE CAT
FABRIQUÉE EN FRANCE - MADE IN FRANCE



ÉLÉMENTS POUR HAMAKA® - ELEMENTS HAMAKA ARMCHAIR

Code	Origine	Outdoor	Désignation	PPHTC SRP	PPTCC SRP incl.VAT
0970	FR		STRUCTURE HAMAKA ACIER THERMOLAQUÉ NOIR & ACC. CHÊNE <i>hamaka base powder coated steel & oak armrests</i>	942,50	1 131,00
0975	FR	●	STRUCTURE HAMAKA TOUT INOX & ACCOUDOIRS INOX NOIRS <i>all stainless steel Hamaka base & black satinless steel armrests</i>	968,33	1 162,00
2400	FR		HOUSSE HAMAKA BATYLINE EDEN ECRU	479,17	575,00
2401	FR		HOUSSE HAMAKA BATYLINE EDEN ROUGE	479,17	575,00
2420	FR		HOUSSE HAMAKA BATYLINE ELIOS SOUS-BOIS	479,17	575,00
2421	FR		HOUSSE HAMAKA BATYLINE ELIOS ANTHRACITE	479,17	575,00
2452	FR		HOUSSE HAMAKA COTON NOIR	479,17	575,00

HAMAKA® DESSINÉ PAR CORALIE FRICK ET ARNAUD LE CAT - COMPLETE HAMAKA

STRUCTURE THERMOLAQUÉE NOIRE (0970) black epoxy steel base +					
Code	Origine	Outdoor	Désignation	PPHTC SRP	PPTCC SRP incl.VAT
2400	FR		HOUSSE HAMAKA BATYLINE EDEN ECRU	1 421,67	1 706,00
2401	FR		HOUSSE HAMAKA BATYLINE EDEN ROUGE	1 421,67	1 706,00
2420	FR		HOUSSE HAMAKA BATYLINE ELIOS SOUS-BOIS	1 421,67	1 706,00
2421	FR		HOUSSE HAMAKA BATYLINE ELIOS ANTHRACITE	1 421,67	1 706,00
2452	FR		HOUSSE HAMAKA COTON NOIR	1 421,67	1 706,00

STRUCTURE TOUT INOX NOIRE (0975) all black stainless steel Hamaka base +					
Code	Origine	Outdoor	Désignation	PPHTC SRP	PPTCC SRP incl.VAT
2400	FR	●	HOUSSE HAMAKA BATYLINE EDEN ECRU	1 447,50	1 737,00
2401	FR	●	HOUSSE HAMAKA BATYLINE EDEN ROUGE	1 447,50	1 737,00
2420	FR	●	HOUSSE HAMAKA BATYLINE ELIOS SOUS-BOIS	1 447,50	1 737,00
2421	FR	●	HOUSSE HAMAKA BATYLINE ELIOS ANTHRACITE	1 447,50	1 737,00
2452	FR		HOUSSE HAMAKA COTON NOIR	1 447,50	1 737,00

NOUVEAU MODÈLE TOUT INOX - NEW ALL STAINLESS STEEL MODEL



MODÈLE AVEC ACCOUDOIRS CHÊNE MASSIF

Utilisation : intérieur ou extérieur sous abri

MODÈLE AVEC ACCOUDOIRS TOUT INOX

Utilisation : intérieur ou extérieur

Disponible en 5 coloris : batyline Eden écru, batyline Eden rouge , batyline Elios sous-bois , batyline Elios anthracite, coton noir

Conseils d'entretien : Les accoudoirs sont en chêne massif vernis avec une première couche de vernis fond dur, poncé puis vernis une seconde fois avec un ultra mat. Il est donc impératif de rentrer le fauteuil l'hiver et par temps de pluie ou de le protéger avec une housse (non fournie).

Pour l'entretien de la housse, se référer aux conseils d'utilisation du matériau choisi :

Batyline : entretien régulier à l'aide d'une brosse souple ou d'une éponge et utiliser un détergent à PH neutre. Rincer abondamment à l'eau claire après nettoyage et sécher avant stockage. Tenir à l'écart des étincelles, des flammes nues et des surfaces très chaudes.

Coton : le coton est une matière naturelle donc la rentrer par temps de pluie pour prolonger sa durée de vie. En cas de tache, la faire tremper dans de l'eau froide et frotter très légèrement (risque de trace blanche sur coloris sombre si le frottement est intense).

H 78 cm - P 95 cm - Largeur 110 cm

Poids du Hamaka 11,1 kgs - Poids max. autorisé 150 kgs

Transport en sus en carton et sur palette

NF EN 12520:2016

MODEL WITH SOLID OAK ARMRESTS

Use: indoor or outdoor under cover

MODEL WITH ALL STAINLESS STEEL ARMRESTS

Use: indoor or outdoor

Available in 5 colors: batyline Eden ecru, batyline Eden red, batyline Elios sous-bois, batyline Elios anthracite, black cotton

Care and maintenance : The armrests are in solid oak varnished with a first coat of hard base varnish, sanded then varnished a second time with an ultra matt. It is therefore essential to bring the armchair inside in winter and in rainy weather or to protect it with a cover (not supplied).

For the maintenance of the cover, refer to the instructions for use of the chosen material :

Batyline : regular maintenance using a soft brush or sponge and use a neutral PH detergent. Rinse thoroughly with clean water after cleaning and dry before storage. Keep away from sparks, open flames and very hot surfaces.

Cotton : cotton is a natural material so bring it in when it rains to extend its lifespan. If there is a stain, soak it in cold water and rub very lightly (risk of white marks on dark colors if rubbing is intense).

H 78 cm - D 95 cm - W 110 cm

Hamaka weight 11.1 kgs - Max weight allowed 150 kgs

Transport in addition in cardboard and on pallet

EN 12520:2016



batyline éden écru



batyline élios sous-bois



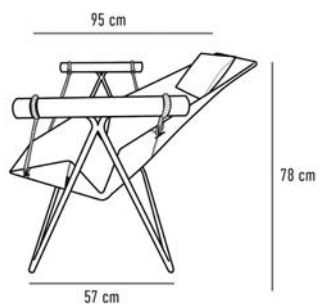
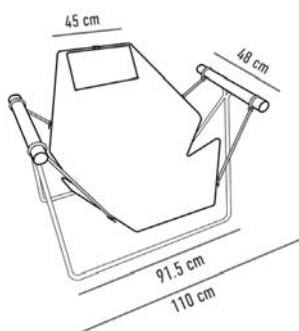
batyline éden rouge



batyline élios anthracite



coton noir



PROCESSUS DE COMMANDE 2025

ORDERING PROCESS 2025

COMMANDE

par mail : contact@airborne.fr

N'hésitez pas à nous appeler : + 33 (0)5 58 71 98 20

ORDER

by mail : contact@airborne.fr

Do not hesitate to contact us for any further information : + 33 (0)5 58 71 98 20

LIVRAISON DES MARCHANDISES 2025

DELIVERY PROCESS 2025

ATTENTION : En cas d'emballage en mauvais état à la livraison, vous devez impérativement émettre des réserves précises écrites sur le bordereau de réception du livreur ou refuser la marchandise en justifiant votre refus au transporteur par écrit.

IMPORTANT : Prendre tout de suite une photo et nous avertir par mail : contact@airborne.fr - Dans le cas contraire, les articles livrés endommagés ne seront pas remplacés par Airborne. Toutes les réclamations faites sans réserve ne pourront être retenues.

PLEASE READ CAREFULLY

It is extremely important to issue precise and accurate reserves in writing on the receipt of the carrier when the cardboard box or packing of the parcel has been damaged (if you wish to unpack later when the parcel is slightly damaged for example) or refuse the goods altogether stating in writing the explicit reasons of your refusal on the receipt of the carrier.

Do not forget to take a picture and immediately report to us by mail to : contact@airborne.fr - Otherwise Airborne will not replace nor reimburse any damaged goods. All claims made without reservations will not be accepted.

ESPACE PRESSE 2025

2025 MEDIA SPACE

Un ESPACE PRESSE est disponible sur le site www.airborne.fr (en bas de page), mot de passe : CHRISTINE, dans lequel se trouvent des photos, des notices, les tarifs mis à jour et d'autres renseignements utiles pour la commercialisation des produits Airborne.

A MEDIA SPACE is available on the website www.airborne.fr (at the bottom of the page), password: CHRISTINE, in which you will find photos, instructions, updated prices and other useful information for the marketing of Airborne products.

DROPSHIPPING

Concernant les envois directs chez votre client, il est impératif de nous communiquer son numéro de portable, son adresse mail et toutes les informations utiles pour le bon déroulement de la livraison (code, interphone, etc)

Les frais de transport seront systématiquement facturés.

Nous ne prendrons pas en charge les échanges et retours. Ils seront gérés directement par la société émettrice de la commande et les frais de transport (retour) resteront à la charge du client (sauf erreur de notre logistique).

Regarding direct shipments to your customer, it is imperative to provide us with their mobile number, email address and all useful information for the smooth running of the delivery (code, intercom, etc.)

Shipping costs will be systematically invoiced

We will not take care of exchanges and returns. They will be managed directly by the company issuing the order and the shipping costs will remain the responsibility of the customer (except for an error by our logistics).

FRAIS DE LIVRAISON 2025 - en € HT par carton

2025 terms of ordering and delivery - in € excl.VAT per box

ZONE 1 Allemagne - Belgique - Luxembourg - Pays-Bas

ZONE 2 Autriche - Espagne* - Italie* - Suisse** - Royaume-Uni***

ZONE 3 Andorre - Danemark - Hongrie - Irlande - Portugal - Pologne - République Tchèque Slovaquie - Slovanie

ZONE 4 Croatie - Estonie - Lettonie - Lituanie - Suède

ZONE 5 Grèce - Finlande - Norvège - Bulgarie - Bosnie - Serbie - Roumanie

* Supplément îles européennes Espagne & Italie (DPD) +25 €/colis

** Opérations douanières Suisse (DPD) 40 €/colis

*** Frais de transport en sus : 20% TVA + 25% droits douane sur la facture globale

HOUSES AA & STRUCTURES AA DÉMONTABLES - AA COVER & AA DISMOUNTABLE STRUCTURE

	FRANCO EN EUROS HT	COLISSIMO	COLISSIMO	DPD
		HOUSES < 2	HOUSES > 3	AA DÉMONTABLE JUSQU'À 2 STRUCTURES
FRANCE METROPOLITAINE	500 €	13 €	18 €	30 €
CORSE	800 €	23 €	28 €	45 €
ZONE 1	1 500 €	23 €	28 €	45 €
ZONE 2	2 000 €	30 €	35 €	55 €
ZONE 3	2 500 €	38 €	43 €	63 €
ZONE 4	3 000 €	44 €	49 €	68 €
ZONE 5	3 000 €	50 €	55 €	73 €

STRUCTURES AA 1 PIÈCE / TABLES MISS TRÈFLE & AO - AA ONE PIECE STRUCTURE AND MISS TREFLE & AO TABLES

	KUEHNE & NAGEL				
	AA NON DÉMONTABLE JUSQU'À 2 STRUCTURES	MISS TRÈFLE S	MISS TRÈFLE L	MISS TRÈFLE XXL	TABLE AO
FRANCE MÉTROPOLITAINE	40 €	70 €	100 €	100 €	65 €
CORSE	80 €	90 €	120 €	120 €	90 €
ZONE 1	100 €	90 €	120 €	120 €	90 €
ZONE 2	120 €	90 €	120 €	120 €	90 €
ZONE 3	130 €	SUR DEVIS			
ZONE 4	140 €				
ZONE 5	150 €				

AUTRES COLLECTIONS SUR DEVIS - OTHER COLLECTIONS ON QUOTE



Cocorico

Une collaboration 100 % française ! La maison de design **Airborne** a fait appel au créateur **Jean-Charles de Castelbajac** pour dessiner cette **housse exclusive**. En coton recyclé, imprimée à Lyon et cousue dans le Tarn-et-Garonne, elle s'adapte à la structure en acier thermolaqué de l'indémontable **fauteuil AA**. Disponible en blanc, rouge ou noir. **airborne.fr**

Quelle semaine!



Du fond d



QUOI DE NEUF?



ÇA BALANCE PAS MAL...

C'est en 1962 que Jean-Paul et Roger Dérivé déposent le brevet d'invention d'un transat ou concept unique : le système pendulaire de la structure permet de balancer le corps de la personne pour une relaxation optimale. Ils fabriquent environ 2000 "Relax" entre 1963 et 1983, au Pays basque. En souvenir de son grand-père Roger et de son projet à la fois innovant et authentique, Anne-Laure Dérivé-Gris contacte alors Corinne Frick et Arnaud Le Cat, un duo de designers parisiens, avec en tête l'idée de moderniser et de produire à nouveau cette pièce si innovante pour son époque. « Homokio » est un concept unique de balançoire individuelle qui n'existe pas sur le marché et peut séduire les amateurs de design mais aussi de longues vacances ! Il faudra six ans ou être accompagné par Airborne pour simplifier, alléger et donner un nouveau look à ce confortable transat, tout en gardant le système de balancement unique. C'est aujourd'hui chose faite et "Homokio" est là. Hip, hip, hip, hurra!



1. Le fauteuil "Homokio" conçu par Corinne Frick et Arnaud Le Cat et réalisé par Airborne. 2. Le "Relax" au bord de la piscine de l'hôtel Châteaux à Anglet dans les années 60/70. 3. Roger Dérivé dans l'un des premiers prototypes du "Relax" dans sa maison à Anglet. 4. Le "Relax" dans sa version piscine, aux bandes plastiques pour une imperméabilité maximale, et aux couleurs du Pays basque.



SPECIAL OUTDOOR STYLE

dossier

par Blainville Scherer

AIRBORNE X JEAN-CHARLES DE CASTELBAJAC

airborne

animé par JEAN-CHARLES DE CASTELBAJAC

Agitateur de la scène culturelle française depuis 50 ans à travers son travail pour le mode, le monde de l'art et le monde de médias et d'un de ses amis, Jean-Charles de Castelbajac maîtrise l'art de l'enchantement. Ses vêtements et créations sont habités par sa passion pour l'histoire, le monde de l'enfance et le Pop art. « Tout ce qui passe entre mes mains se voit nourri de poésie, transformé grâce à une palette de couleurs restreinte de couleurs élémentaires et une imagination sans limite. À travers son regard malicieux, il découvre les formes d'acier tout en respectant leur histoire, tout en arrivant notre monde de demain » raconte avec beaucoup de justesse Christine Prévert, gérante de la société Airborne.



Il a pour ambition de solliciter le talent de jeunes designers pour développer d'autres collections. Leur souhait est de privilégier l'émotionnalité de leur créations avec des designs simples et forts, fabriqués en France. Depuis le début, elles privilégient le circuit court et les sociétés écoresponsables. Connaissant que l'histoire de l'entreprise est sa richesse, elles ont fait appel à Madame Liu, nommé directeur artistique en 2023. Avant pour mission de nourrir la relation particulière qui existe entre la marque et l'univers de la mode, du cinéma et de l'architecture, ce dernier s'est plongé dans les archives de la société, où il découvre des histoires incroyables, souvent méconnues du grand public. Ainsi, en 1962, il découvre des souvenirs des années 1950, quand la marque qui faisait des codes vestimentaires, ne s'intéressait rien en matière de communication. De quoi créer la demande à laquelle elle répondit avec des propositions innovantes, singu-

lières et qualitatives, dessinées par ceux qui deviendront les plus grands designers de leur génération comme Pierre Quatreteux, Olivier Mourgue, Danielle Quarante ou encore Yves Christe. Avec le regard résolument tourné vers le futur, la collection née de la collaboration avec Jean-Charles de Castelbajac s'inscrit dans la continuité de ce parcours artistique qui célèbre le design et la création. Si le modèle est proposé en cinq coloris pour le plus grand bonheur des parties, Jean-Charles de Castelbajac apporte sa préférence pour une structure blanche ou rouge qui sublime son dessin. Autre nouveauté notable de cette année 2024, la marque réédite les structures AA en une seule pièce (non-débranchable et sans manchons), modèles commercialisés par Airborne entre 1982 et les années 1970.

Un modèle inédit, jalun d'une histoire sensationnelle
Créée en 1953 par Charles Bernard Airborne est une entreprise qui a toujours mis au centre de ses préoccupations le besoin de s'aérer... il y a mille raisons de s'aérer... il y a donc mille façons de concevoir une chaise... Histoire d'un catalogue de plus de 200 références lors du rachat de l'entreprise en 2010, Christine Prévert et Patricia Lajeune vont relancer la machine... en soutenant la production du « Fauteuil AA... leur produit phare. Parallèlement, elles

Le Journal de la Maison de Mai 2024

le journal de la MAISON

L'ŒIL DU DESIGNER
Christine Goussier, fondatrice et directrice artistique de The House of Family, crée des collections modernes depuis 2017, influencées par son goût pour le mobilier sculptural et les formes épurées. Elle aime aussi à dire : Le monde est un musée. De la table, aux objets de la cuisine, aux lampes, aux chaises, elle aime créer des objets uniques, utiles et agréables à vivre. Elle aime aussi à dire : Le monde est un musée. De la table, aux objets de la cuisine, aux lampes, aux chaises, elle aime créer des objets uniques, utiles et agréables à vivre.

VIVADECO

VIVADECO

UNE MAISON À L'ÉTÉ

1. Le fauteuil "Homokio" conçu par Corinne Frick et Arnaud Le Cat et réalisé par Airborne. 2. Le "Relax" au bord de la piscine de l'hôtel Châteaux à Anglet dans les années 60/70. 3. Roger Dérivé dans l'un des premiers prototypes du "Relax" dans sa maison à Anglet. 4. Le "Relax" dans sa version piscine, aux bandes plastiques pour une imperméabilité maximale, et aux couleurs du Pays basque.

Maison & Travaux de Juillet-Août 2024

Maison & Travaux

N° 348 Juillet-août 2024

NOUVELLE FORMULE

LES PLUS BELLES RÉNOVATIONS DE L'ÉTÉ

Rêvez, inspirez-vous!

Borne électrique C'EST DÉCISÉ, ON S'ÉQUIPE

Décor RELOOKING FACILE DE VOS COULOIRS

Dedans-dehors LA CHECK-LIST FRAICHEUR

8 piscines AVANT-APRÈS, EFFET BLUFFANT

L 1976 m € 4,90 € 10

Marie France de Juillet 2024

marie france

JULIET 2024

PLUS DE VIE, PLUS D'ENVIES



airborne.

Airborne - 222 impasse de Peyran - 40800 Aire sur l'Adour - Tél. : +33 (0)5 58 71 98 20 - contact@airborne.fr - www.airborne.fr
SARL au capital de 200 250 € - RCS Mont de Marsan 528684517 - TVA : FR64 528 684 517 - SIRET 528 684 517 00030
Photos intérieures : Airborne, Cyrille Vidal et Maxime Lis - Photo JCC : Francis Amiard

compte instagram : [airborne.fr](https://www.instagram.com/airborne.fr) - compte facebook/pinterest : [aabyairborne](https://www.facebook.com/aabyairborne)
#airborneetmoi